

1

2

3

4

A

A

B

B

C

C

D

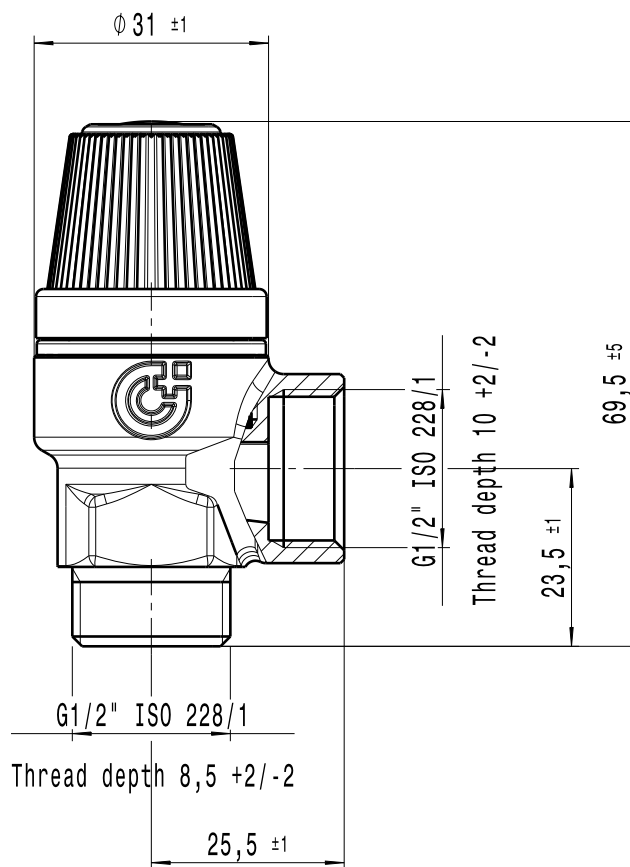
D

E

E

F

F



DESCRIPTION

VALV. SICUREZZA MASCHIO 1/2 2,5

CODE

312425

Questo documento non è da ritenersi impegnativo. Ci riserviamo il diritto di modificare i nostri prodotti, di apportare miglioramenti tecnici e di svilupparli ulteriormente. Attenzione, l'utente è tenuto a tenere costantemente aggiornati i manuali e la validità dello stesso deve essere verificata ad ogni utilizzo. Sono vietate le modifiche manuali.  
 Attention, document managed by software system: in case of external distribution, its update and validity must be checked at any need.  
 Hand changes are forbidden.

1

3

4

A4